



DTI AGGRESSIVE SLA / ACT IMPLANT



DTI İmplant Sistemleri ürünlerinin olmadıkları, herhangi bir ürünün özel hasta ve durumlar için uygun olup olmadığını belirleme yükümlülüğü vardır.

DTI İmplant Sistemleri, DTI İmplant Sistemleri ürünlerinin kullanılmasına bağlı profesyonel kanıdaki veya uygulamadaki her türlü hatadan kaynaklanan ve bu hatalarla bağlantılı; dolaylı, dolaysız, cema gerektiren veya diğer hasarlarla ilgili olarak, ifade edilen veya zımni her türlü yükümlülüğünden feragat eder ve bu hasarların sorumlu değildir.

Kullanıcı, DTI İmplant Sistemleri ürünü ve uygulamaları ile ilgili en son gelişmeleri düzenli olarak incelemekle yükümlüdür. Tereddüt edilmiş durumunda, kullanıcı DTI İmplant Sistemleri ile irtibat kurmak zorundadır. Bu ürünün kullanımı, kullanıcının kontrolünde olduğundan kullanıcı sorumluluğundadır. DTI İmplant Sistemleri, kullanıcı sebebiyle ortaya çıkan hasarların dolaylı herhangi bir sorumluluk kabul etmemektedir.

Tanım

İmplant: DTI İmplant, SLA veya DTI Aktif yüzeyli titanyumdan yapılmış endosseöz bir diş implantıdır.

Kapama Vidası: Dental implant kemiğe yerleştirildikten hemen sonra implantın üst kısmına, üzerine tamamen kaplayan ve iyileşme süreci boyunca kemikten ve diğer atıklardan koruyan vida. Vida, implantasyonun bir sonraki fazının başlangıcında çıkarılır. Tek kullanımlık vida sadece bir tedavi için fazlan ve implant paketi ile steril olarak teslim edilir.

İyileştirme Abutmenti: Uygun diş eti dokusunun oluşturulması için kullanılır.

Abutment and Abutment Vidası: Protez rehabilitasyonunda yardımcı olarak kullanılması amaçlanan endosseöz dental implanta doğrudan bağlanacak bir dental implant abutmenti.

Kullanım Amacı

DTI İmplantları, üst veya alt çene kemiğine yerleştirilen, çiğneme işlevini eski haline getirmek için diş kökü yerine geçen diş implantlarıdır.

Endikasyon

DTI İmplant Sistemleri dental implant cerrahisinde kullanılmak üzere tasarlanmıştır. Alt veya üst çene cerrahi operasyon ile yerleştirilerek doğal diş kökünün yerini alır. İmplant çene kemiğine osseointegre olduktan sonra abutment bağlantısıyla yaralı diş onarılır.

Kontraendikasyon

Amaçlanan tedaviye tıbbi olarak uygun olmadıkları izlenen hastalara DTI İmplantları yerleştirilmemelidir. Klinik müdahale öncesinde, prospektif hastalar, oral cerrahi prosedürler ve ardından iyileşme ile ilgili bilinen tüm risk faktörleri ve koşullar açısından ayrıntılı bir şekilde değerlendirilmelidir. Kontrendikasyonlar aşağıda verilmiştir fakat bunlarla sınırlı değildir.

- Oral rehabilitasyon sürecine hazır olmayan hasta
- Vasküler koşullar
- Kontrolsüz diyabet
- Pihitlaşma bozuklukları
- Antikoagülan tedavisi
- Metabolik kemik hastalığı
- Kemoterapi veya radyasyon tedavisi
- Kronik periodontal inflamasyon
- Yetersiz yumuşak doku
- Yara ve / veya kemik iyileşmesiyle ilişkili metabolik veya sistemik bozukluklar
- Doğal kemik onarımını engelleyen veya değiştiren ilaçların kullanılması
- Hastanın yeterli günlük ağız hijyeni sağlama yeteneğini engelleyen herhangi bir rahatsızlık, ör. brüksizm
- Kontrolsüz parafonksiyonel alışkanlıklar
- Yetersiz yükseklik ve / veya kemik genişliği
- Yetersiz interarch alanı
- Çocukların tedavisi, büyüme bitene ve epifiz kapanması gerçekleşene kadar tavsiye edilmez.
- Titanyuma alerjisi veya hassasiyeti olan hastalar

Uyarılar

Aşağıdaki tımatlar deneyimsiz klinisyenlerin profesyonel protez diş hekimliği uygulamalarına izin vermek için yeterli değildir. DTI İmplantları, cerrahi aletler ve protez bileşenleri sadece oral cerrahi, protez ve biyomekanik gerekliliklerin yanı sıra tıra tıra ve preoperatif planlama ile ilgili eğitim / deneyime sahip diş hekimleri ve cerrahlar tarafından kullanılmalıdır. İmplant bölgesi radyografi, palpasyon ve görsel inceleme ile yeterli kemik açısından kontrol edilmelidir.

Alt dudak ve çene kalıcı uyuşukluk gibi olası yaralanmaları önlemek için herhangi bir delme işleminin önce sinirleri ve diğer hayati yapıların yerlerini ve implant bölgesine yakınlıklarını belirleyiniz.

Mutlak başarı garanti edilemez. Enfeksiyon, hastalık ve yetersiz kemik kalitesi ve / veya miktarı gibi faktörler, cerrahi işlemin veya başlangıçtaki osseointegrasyondan sonra osseointegrasyon başarısızlığına neden olabilir.

Diş implantları hiçbir şekilde değiştirilmemelidir. İmplant hareketliliği, kemik kaybı veya kronik enfeksiyon, implant başarısızlığına işaret edebilir. İmplantları tekrar kullanmayınız. Çapraz kontaminasyon veya enfeksiyon riskleri nedeniyle bu cihazın başka bir hastada tekrar kullanılması önerilmez. İmplant tekrar steril edilemez.

DTI İmplant, MR ortamında güvenlik ve uyumluluk açısından değerlendirilmiştir. MR ortamında ısınma, yer değiştirme veya görüntü artefaktı için test edilmemiştir. MR ortamında DTI İmplantının güvenliği bilinmemektedir. Bu cihazı sahip bir hastanın taranması hastanın yaralanmasına neden olabilir.

Dikkat

Prosedürel Önemler, Cerrahi: Konak doku hasarını en aza indirmek, termal ve cerrahi travmaya ve kontaminasyon ve enfeksiyon kaynaklarının giderilmesine özellikle dikkat etmek için her türlü çaba gösterilmelidir. Cerrahi prosedür yüksek derecede hassasiyet ve özen gerektirir ve kabul edilebilir doku kullanımının sınırları genel oral cerrahiden daha dar olmalıdır. İmplant yerleştirilmesinde en az olası travma ilkesinden sapma, osseointegrasyonun gerçekleşmesine riskini artırır.

Tüm delme işlemleri yaklaşık 800 ~ 1200 rpm'de yapılmalıdır. Tüm delme ve ön hazırlık prosedürleri, soğutma için sabit ve bol salama altında özel, keskin aletlerin kullanılmasını gerektirir. İmplantlar ideal olarak stabil bir şekilde monte edilir. Cerrahide kullanılan tüm aletler iyi durumda tutulmalı ve aletlerin implantlara veya diğer bileşenlere zarar vermesine özen gösterilmelidir. İmplant bileşenlerinin ve aletlerinin küçük boyutlu olması nedeniyle, hasta tarafından yutulmasına veya aspire edilmesine dikkat edilmelidir. İmplant yerleştirildikten sonra, cerrahin kemik kalitesi ve ilk stabilize ile ilgili değerlendirmesi implantların ne zaman yükülenebileceğini belirler.

Prosedürel Önemler, Protetik: Uygun stres dağılımı son derece önemlidir. Pasif adaptasyonu ve köprünün implant abutmentlerine takılması; kısıt çene oklüzyonu ayarlamak. Küçük boyutlu protez bileşenlerinden dolayı, hasta tarafından yutulmasına veya aspire edilmesine dikkat edilmelidir.

Hasta için uyarı: Ağız hijyeni tüm yönleriyle sağlanmalı. Protetik yerleştirilmesi tamamlanana kadar ısırma kuvveti uygulanmamalıdır.

Cerrahi Prosedür:

1. Delme işleminde kemik kalitesinin dikkate alınması gerekmektedir. (Lütfen Tablo 1'e bakınız.)

Kemik kalitesine göre önerilen delme düzeni: Tablo 1

Final Drill	Kemik Kalitesi		
	Yumuşak	Normal	Sert
Ø 3,0 Fixture	Ø 2,3 Drill	Ø 3,0 Drill	Ø 3,0 Drill
Ø 3,5 Fixture	Ø 3,0 Drill	Ø 3,5 Drill	Ø 3,5 Hard-Taper Cortical Drill
Ø 4,0 Fixture	Ø 3,5 Drill	Ø 4,0 Drill	Ø 4,0 Hard-Taper Cortical Drill
Ø 4,5 Fixture	Ø 4,0 Drill	Ø 4,5 Drill	Ø 4,5 Hard-Taper Cortical Drill
Ø 5,0 Fixture	Ø 4,5 Drill	Ø 5,0 Drill	Ø 5,0 Hard-Taper Cortical Drill
Ø 5,5 Fixture	Ø 5,0 Drill	Ø 5,5 Drill	Ø 5,5 Hard-Taper Cortical Drill
Ø 6,0 Fixture	Ø 5,5 Drill	Ø 6,0 Drill	Ø 6,0 Hard-Taper Cortical Drill

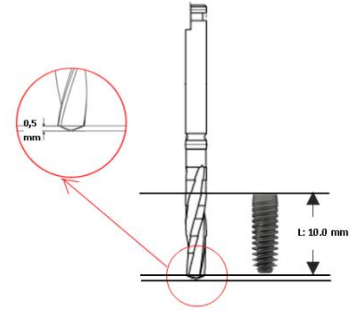
Delme işleminde, oda sıcaklığında steril serum fizyolojik ile sürekli yıkayarak yüksek hızda (önerilen 800 rpm - maksimum 1200 rpm) devam edilmelidir.

Derinlik Ölçü Sistemi: Derinlik Ölçer, doğru derinlik ölçüm sistemine sahiptir. Tüm frez ve bileşenler, bölgenin doğru derinliğe göre hazırlanması ve emniyeti ve öngörülebilir bir konumunda edilemesi amacıyla lazer markalama ile işaretlenmiştir.

Dikkat: Frezler implantın yerleştirildiği derinlikten 0,5 mm daha uzundur. Yaşamsal öneme sahip yapıların yakınında delme işlemi gerçekleştirirken bu ilave uzunluğu hesaba katınız. (Frez referans çizimleri için lütfen Resim 1'e bakınız.)

Not: Nihai dikey konumlandırma estetik, doku kalınlığı ve mevcut dikey boşluk gibi birkaç klinik parametreye dayanır.

Not: Konusu doğal dışıların motor başlığının kafasıyla kesiserek frezin istenilen derinliğe ulaşmasını engellediği durumlarda frez uzatıcı kullanılabilir.



Resim 1: 0.4 x 15 Taper Drill and 0.4 x 10.0 mm implant

2. İmplant bölgesini hazırlayınız. Flepsiz bir yaklaşım tercih edildiğinde yumuşak doku yükseklisi frezin derinliğine ekleyiniz.
3. Geçerli implant uzunluğuna yönelik nihai implant bölgesi derinliğini, derinlik ölçer ile ölçünüz.
4. İmplant paketi açınız ve implant sürecüsüne hafif baskı uygulayarak implantı iç paketten çıkarınız. İmplant tamamen yerleşene kadar implantı sağ yönünde dikkatlice çeviriniz. DTI İmplantları ideal olarak düşük hızda, cerrahi motor veya el aleti kullanılarak maks. 25 rpm'de yerleştiriniz.
5. İmplant yerleştiriniz. DTI İmplant Ø3.0 Fixture için maksimum 45 Ncm ve Ø3.5, Ø4.0, Ø4.5, Ø5.0, Ø5.5 ve Ø6.0 Fixture için maksimum 70 Ncm yerleştirme torqu uygulayınız.
6. Seçilen cerrahi prosedüre bağlı olarak kapatma vidası veya abutment yerleştirilip dikiz atınız.

Temizlik ve Sterilizasyon

DTI İmplantları tek kullanımlık ve steril olarak piyasaya arz edilir. Etiket üzerindeki son kullanma tarihinden önce kullanılmıdır.

Uyarı: Paket hasar görmüşse veya kullanılmadan önce açılmışsa kullanmayınız.

Dikkat: İmplantlar tek kullanımlık ürünlerdir ve tekrar kullanılmamalıdır. Tekrar kullanımı mekanik, kimyasal ve/veya biyolojik özelliklerinde kayba neden olabilir. İmplantların tekrar kullanımı çapraz kontaminasyona neden olabilir. Tüm frezler ve cerrahi el aletleri steril olmadan piyasaya arz edilir ve tekrar kullanılabilir. Kullanmadan önce temizleyiniz, dezenfekte ediniz ve önerilen parametreleri kullanarak otoklav ile steril ediniz. **Warning:** Steril olmayan cihazların kullanımı doku enfeksiyonuna veya bulajıcı hastalıklara sebep olabilir. **Warning:** Steril olmayan cihazlar için 121°C, 20 dakikada otoklav sterilizasyonu gerçekleştirilmelidir.

Saklama ve Kullanma

Ürün kuru bir yerde, orijinal ambalajında, oda sıcaklığında saklanmalı ve doğrudan güneş ışığına maruz bırakılmamalıdır. Hatalı saklama yöntemi cihazın özelliklerini etkileyip arızaya yol açabilir.

İmha Edilmesi

Hastaya temas etmiş ürünler, tıbbi atık olarak değerlendirilmelidir. Cihazın imha edilmesinde, farklı kontaminasyon düzeyleri dikkate alınarak yerel yönetmelikler ve çevresel gerekliliklere uyulacaktır.



DTI İmplant Sistemleri San. Tic. A.Ş.
Ofis & Fabrika: Barış SB Mah. 5001 Sok.
TÜBİTAK-MAM TEKESB Sitesi DTI İmplant
No:16 Gebze, Kocaeli, Türkiye
Telefon: +90 (262) 642 0 384
E-mail: info@dtiimplant.com